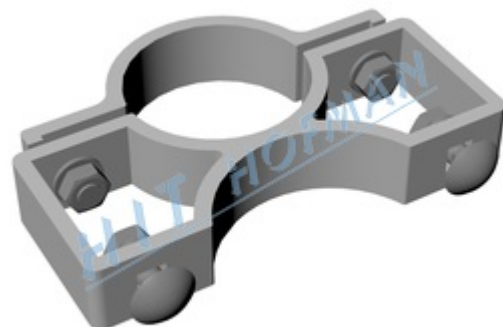


## Upínací svorka US 60 (spoj.mat.Zn)

Upínací svorka slouží k připevnění dopravní značky s "C" profilem na sloupek  $\varnothing 60\text{mm}$ .

- > svorka je vyrobena z hliníku
- > dodáváno včetně spojovacího materiálu (šroubů, matic a podložek)



### PRODUKTY

Kód produktu	Název produktu	Množství
2-960-011060	<b>Upínací svorka US 60 (spoj.mat.Zn)</b>	1 ks

### PŘÍSLUŠENSTVÍ

Kód produktu	Název produktu	Množství
2-960-040025	<a href="#">Sloupek Zn <math>\varnothing 60\text{mm}</math> 250cm</a>	1 ks
2-960-040030	<a href="#">Sloupek Zn <math>\varnothing 60\text{mm}</math> 300cm</a>	1 ks
2-960-040035	<a href="#">Sloupek Zn <math>\varnothing 60\text{mm}</math> 350cm</a>	1 ks
2-960-040040	<a href="#">Sloupek Zn <math>\varnothing 60\text{mm}</math> 400cm</a>	1 ks