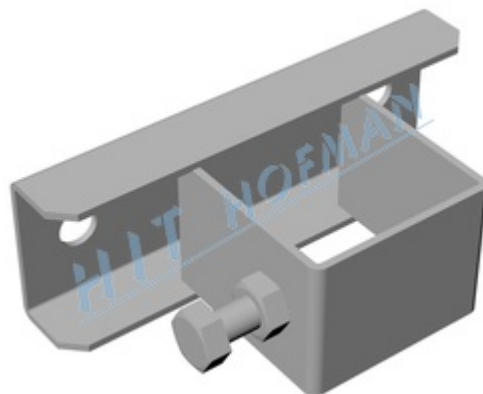


Univerzální upínka 40/40

Ocelová žárově zinkovaná upínka pro upevňování přenosných dopravních značek na sloupek 40x40mm.

- > pro upevňování přenosných dopravních značek s "C" profilem
- > k připevnění se používají dva vratové šrouby M8x20 s pérovou podložkou a maticí, není součástí upínky
- > na sloupek 40x40mm



TECHNICKÉ ÚDAJE

Rozměry (ŠxVxD)	120x40x64mm
Hmotnost	0,26kg

PRODUKTY

Kód produktu	Název produktu	Množství
1-920-010200	Univerzální upínka 40/40	1 ks
1-920-010201	Sada dvou šroubů M8x20 s podložkou a maticí	1 ks

PŘÍSLUŠENSTVÍ

Kód produktu	Název produktu	Množství
1-920-001015	Sloupek pro PDZ Zn 40x40mm 150cm	1 ks
1-920-001020	Sloupek pro PDZ Zn 40x40mm 200cm	1 ks
1-920-001025	Sloupek pro PDZ Zn 40x40mm 250cm	1 ks